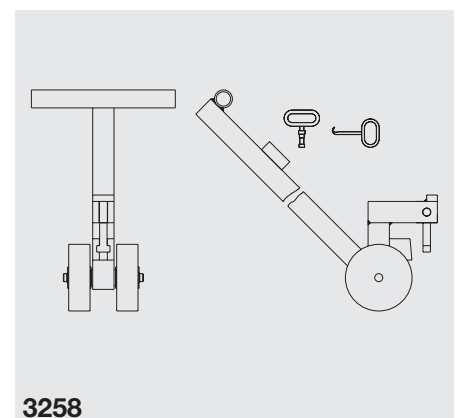
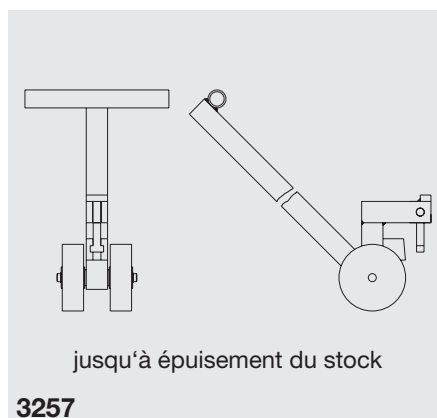
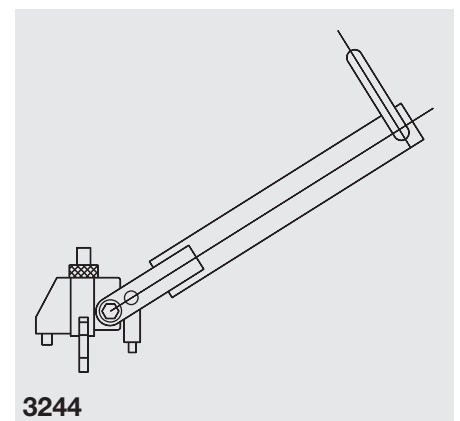
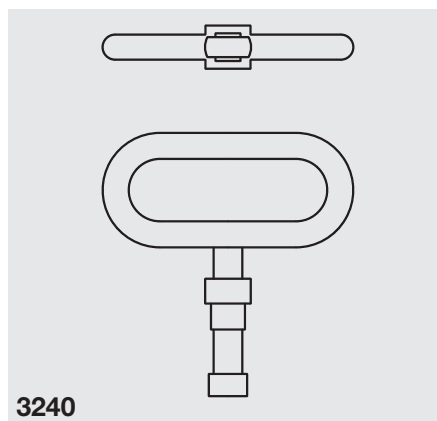
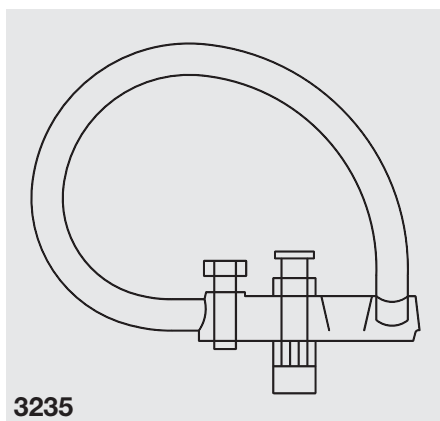
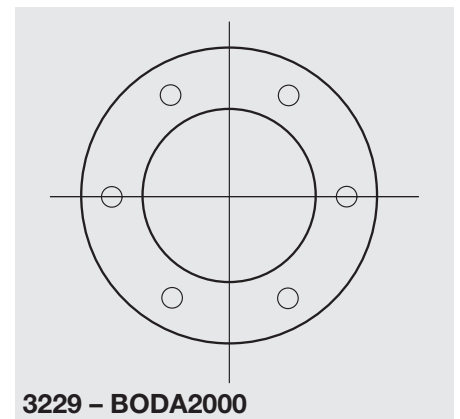
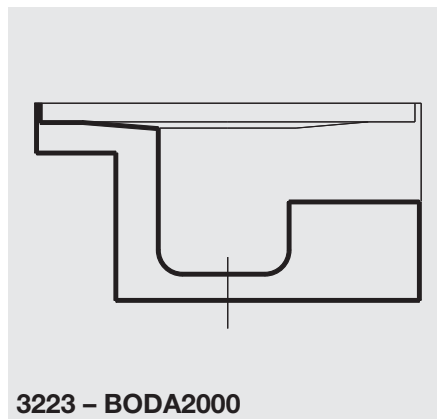
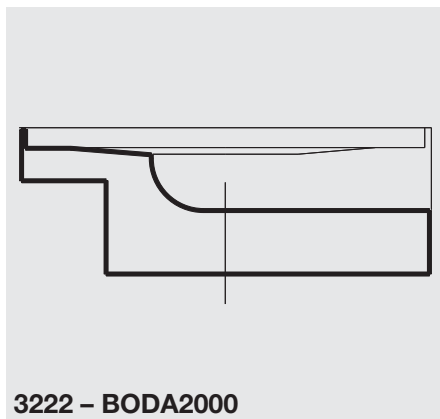
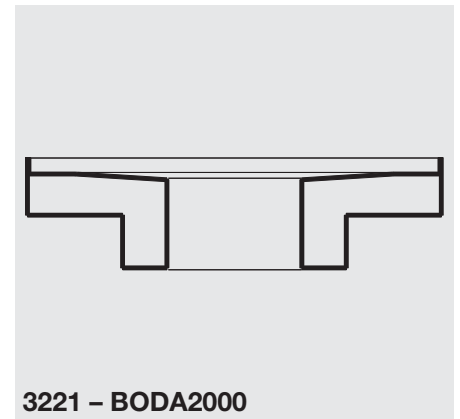
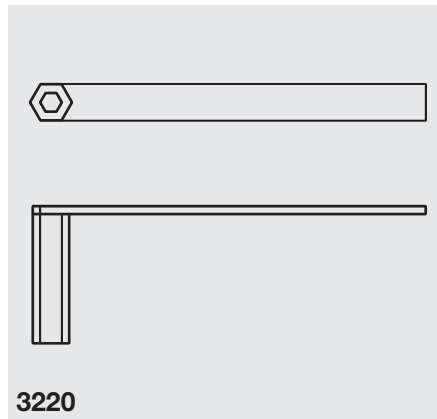
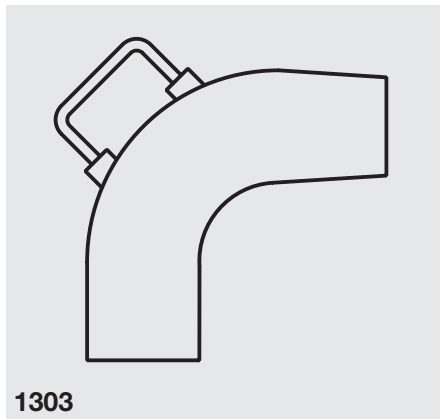




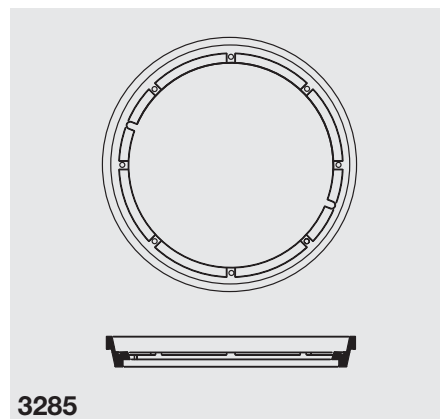
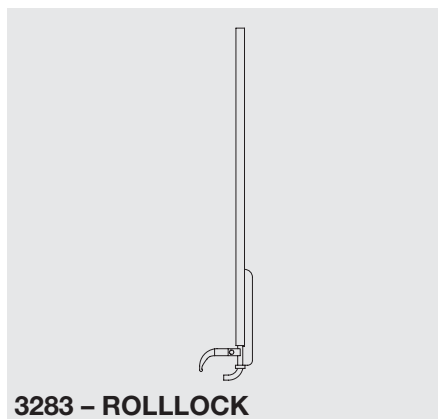
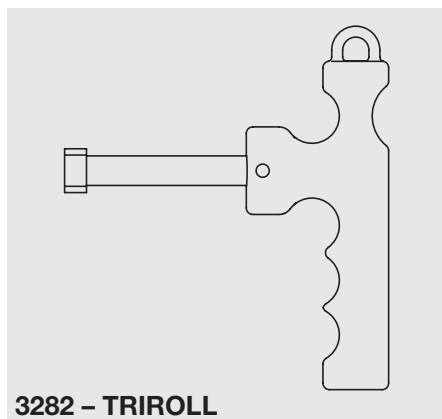
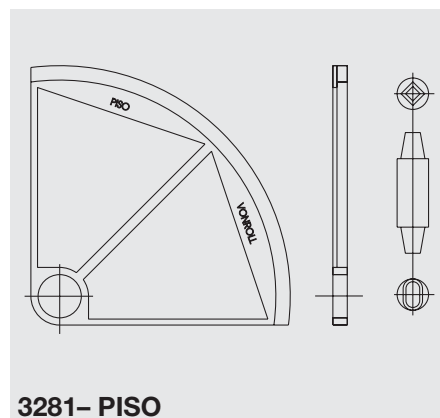
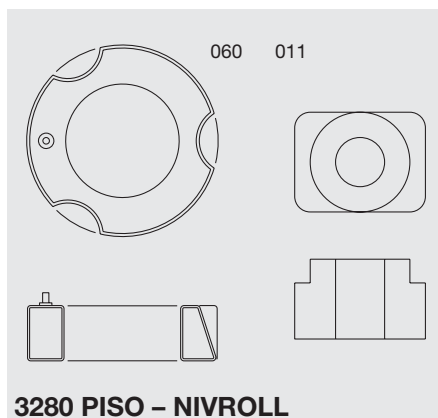
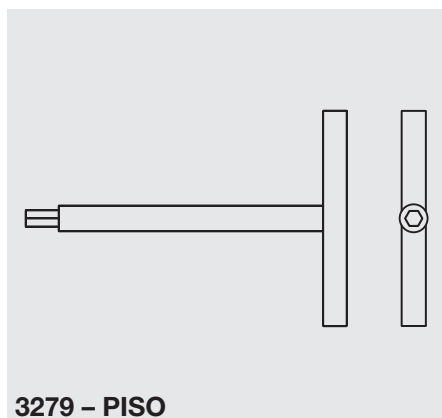
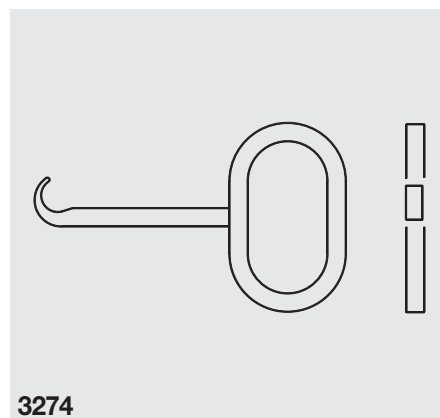
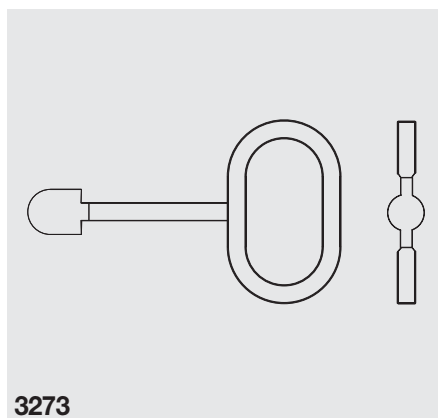
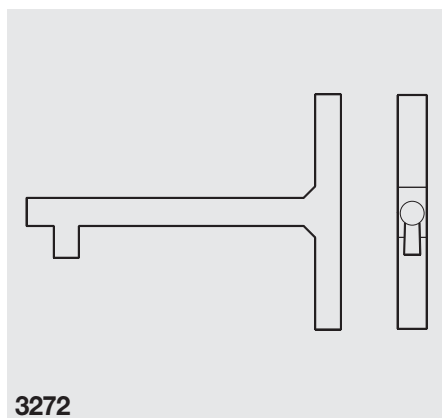
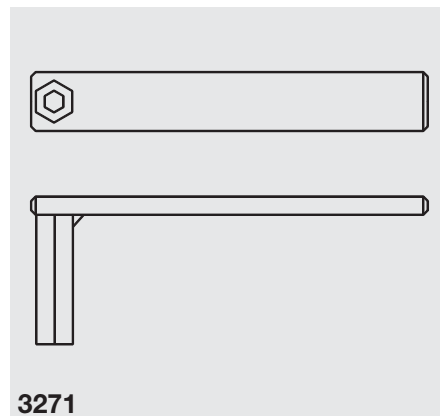
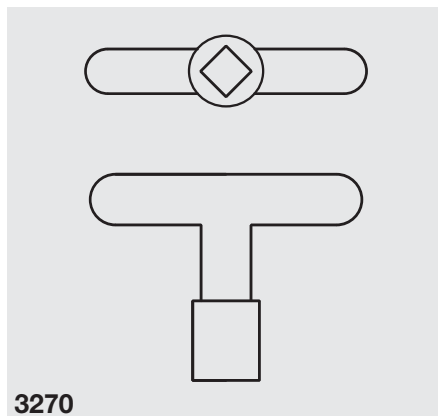
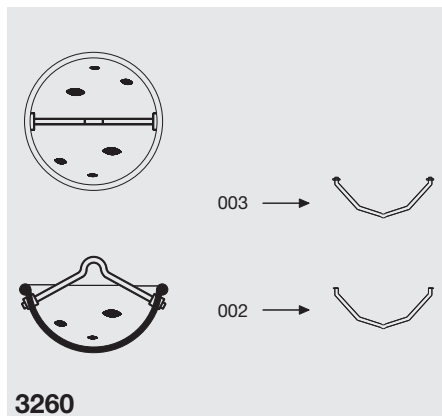
Accessoires

Sommaire	Page
Présentation illustrée	7/3
Produits	7/7
Compléments	7/24

Présentation illustrée

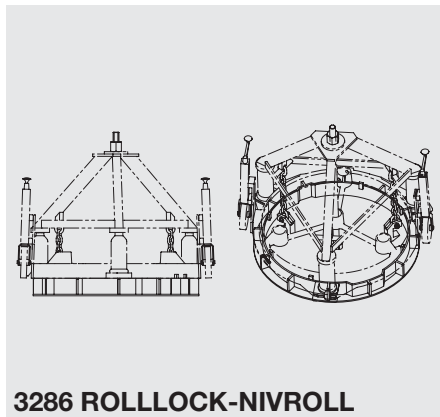


Présentation illustrée

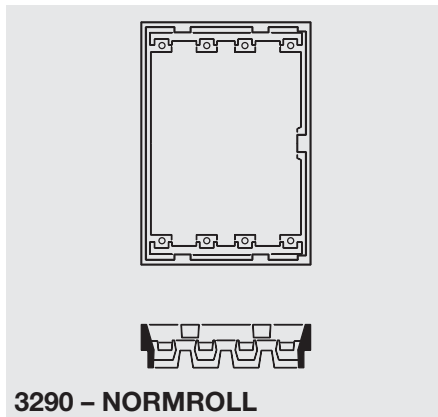


Sous réserve de modifications

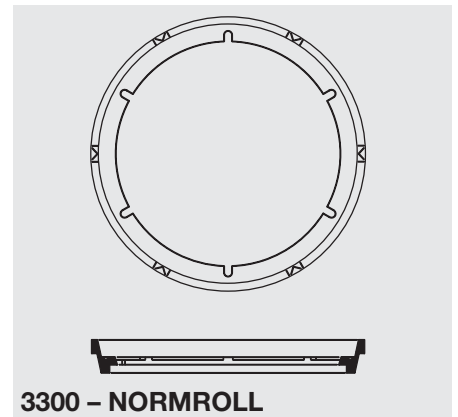
Présentation illustrée



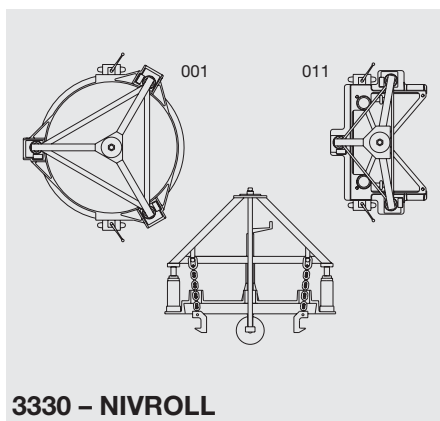
3286 ROLLOCK-NIVROLL



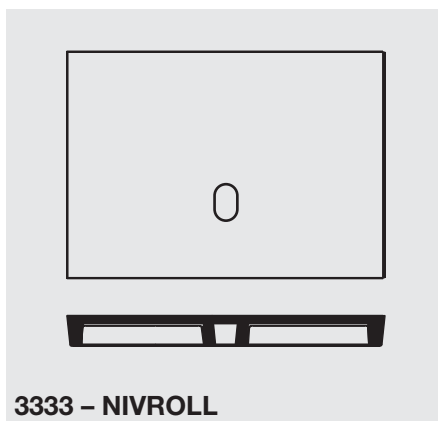
3290 - NORMROLL



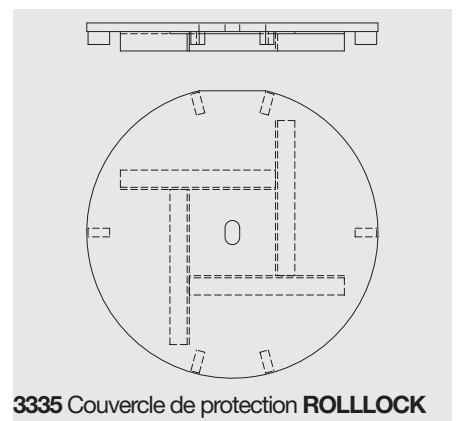
3300 - NORMROLL



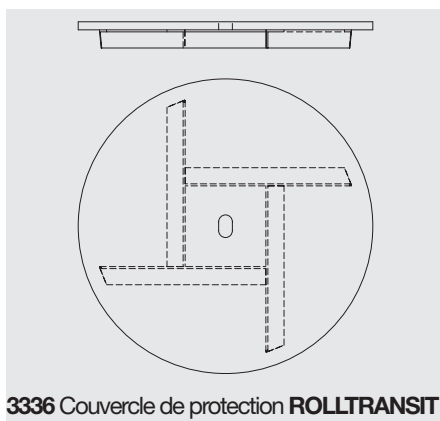
3330 - NIVROLL



3333 - NIVROLL

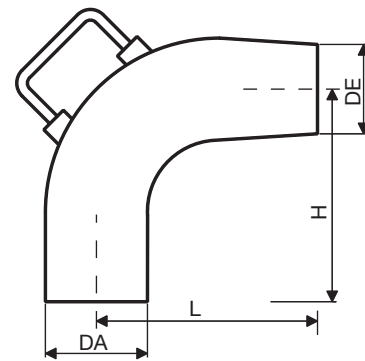


3335 Couvercle de protection ROLLOCK



3336 Couvercle de protection ROLLTRANSIT

Figure 1303
Coude plongeur



Type	DN mm	DE mm	DA mm	L mm	H mm
008	100	80	93	230	240
010	120	100	110	270	250
012	150	128	144	285	265
018	200	170	185	315	275

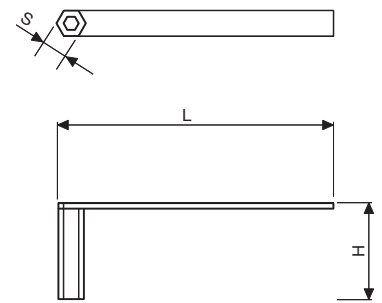
Type	Poids kg	Modèle
008	6.2	00
010	8	00
012	11.9	00
018	18	00

Variante: 00 Fonte grise standard

Indication: – Convient pour ramasse-boue et conduite d'écoulement

Figure 3220
Clé de verrouillage

Pour sorties d'écoulement
Clé à six pans intérieurs et extérieurs,
pour couvercle de nettoyage et garnitures
de fermeture antireflux

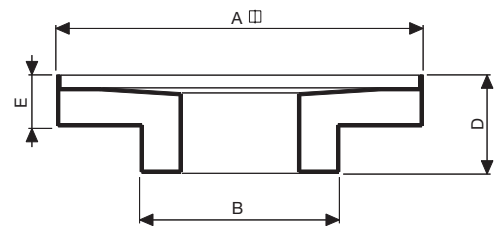


Type	S	L mm	H mm	Poids kg	Modèle
001	17 / 22	276	153	0.35	00

Indication: - Pour siphons de cour
Fig. 1700, 1701, 1705, 1706, 1784, 1785, 1791, 1792, 1793, 1794, 1799, 1801, 1802

Figure 3221
Élément d'isolation BODA 2000

Pour entrées et sorties d'écoulement verticales
Élément d'isolation en mousse de polyuréthane
(PUR) pour BODA 2000, offrant une protection
contre l'eau de condensation



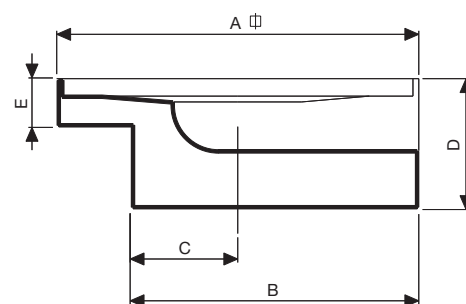
Type	DN mm	A mm	B mm	D mm	E mm	Poids kg	Modèle
008	80	480	280	150	70	1.6	00
010	100	480	280	150	70	1.6	00

Indications: - Pour BODA 2000 fig. 1570, 1580, 1670
- Peut être bétonné comme un coffrage perdu

Figure 3222

Élément d'isolation BODA 2000

Pour entrées d'écoulement horizontales
 Élément d'isolation en mousse de polyuréthane (PUR) pour BODA 2000, offrant une protection contre l'eau de condensation



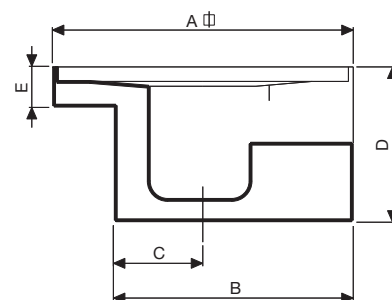
Type	DN mm	A mm	B mm	C mm	D m	E mm	Poids kg	Modèle
006	60	410	310	120	150	60	1.3	00
008	80	480	380	140	180	70	2	00
010	100	480	380	140	180	70	2	00

- Indications:
- Pour BODA 2000 fig. 1571, 1581
 - Peut être bétonné comme un coffrage perdu

Figure 3223

Élément d'isolation BODA 2000

Pour sorties d'écoulement horizontales
 Élément d'isolation en mousse de polyuréthane (PUR) pour BODA 2000, offrant une protection contre l'eau de condensation

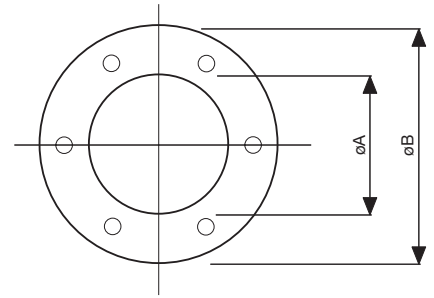


Type	DN mm	A mm	B mm	C mm	D mm	E mm	Poids kg	Modèle
008	80	480	380	140	230	70	2.2	00
010	100	480	380	140	230	70	2.2	00

- Indications:
- Pour BODA 2000 fig. 1671
 - Peut être bétonné comme un coffrage perdu

Figure 3229
Joint matricé BODA 2000

Pour entrées et sorties d'écoulement avec battée de raccordement
Joint d'étanchéité en NBR à monter entre la plaque de collage et la bavette des boîtiers et des manchons de raccordement

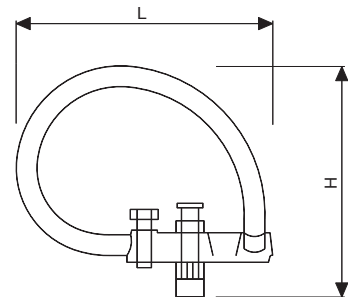


Type	DN mm	A mm	B mm	Épaisseur mm	Poids kg	Modèle
006	60	195	310	0.30	0.3	00
008	80	240	360	0.40	0.4	00
010	100	240	360	0.40	0.4	00

- Indications:
- Pour BODA 2000
Fig. 1570, 1571, 1580, 1581, 1670, 1671, 1672
 - 2 ex. par raccordement

Figure 3235
Clé de manœuvre

Pour trappes ROLLMATIC
Pour regards
Pour grilles



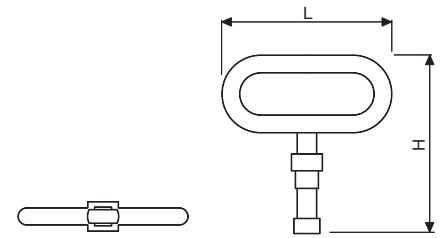
Type	L mm	H mm	Poids kg	Modèle
001	215	190	1	00

- Indications:
- Fixation de la clé: La vis de levage est introduite dans le trou du couvercle, assurée en la faisant tourner d'un quart de tour et bloquée en serrant l'écrou
 - Levage du couvercle: Le couvercle peut être soulevé en actionnant les vis de déblocage et en l'amenant à l'aide des poignées situées sur le bord antérieur du cadre
 - Pour:
Trappes ROLLMATIC Fig. 2521, 2523, 2525, 2531, 2533, 2535
Couvercles en fonte Fig. 2616, 2617, 2618, 2619, 2632, 2633
Couvercles bétonnés Fig. 2716, 2717, 2718, 2719, 2730, 2732, 2733

- Accessoires:
- Clé à fourche 19/22

Figure 3240
Clé de manœuvre

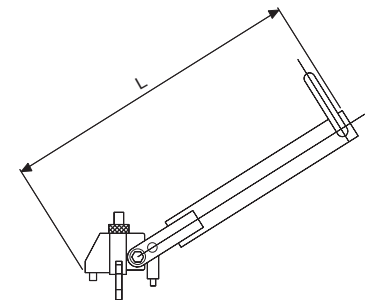
Pour regards et grilles
Avec trous de clé



Type	L mm	H mm	Poids kg	Modèle
001	132	147	0.3	00

- Indications:
- Clé auxiliaire, pour levage du couvercle, avec clavette de sécurité
 - Pour:
 - Regards escalier Fig. 2005, 2020
 - Trappes Fig. 2210, 2310
 - Trappes ROLLMATIC Fig. 2521, 2523, 2525, 2531, 2533, 2535
 - Couvercles en fonte Fig. 2616, 2617, 2618, 2619, 2632, 2633
 - Couvercles à bétonner Fig. 2716, 2717, 2718, 2719, 2730, 2732, 2733
 - Grilles de route Fig. 2960 (OFFROLL)

Figure 3244
Dispositif de levage ROLLMATIC



Type	L mm	Poids kg	Modèle
001	875	4.6	00

- Indications:
- Pour:
 - Trappes ROLLMATIC Fig. 2521, 2523, 2525, 2533, 2535

Figure 3245
Pince ciseaux ROLLMATIC pour figures MM

Pour levage de supports IPE/HE de
trappes ROLLMATIC à plusieurs rangées

En preparation

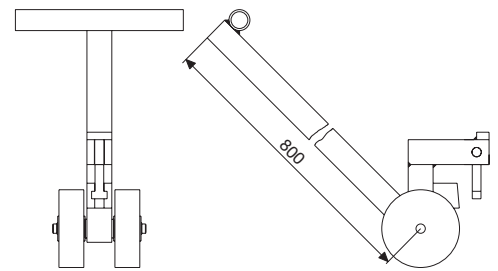
Type	L mm	B mm	Poids kg	Modèle
001	00

Sous réserve de modifications

Figure 3257
Dispositif de levage ROLLTRANSIT & VSS

Pour regards ROLLTRANSIT & VSS

Jusqu'à epuisement du stock



Type	Poids kg	Modèle
001	9	00

Indications:

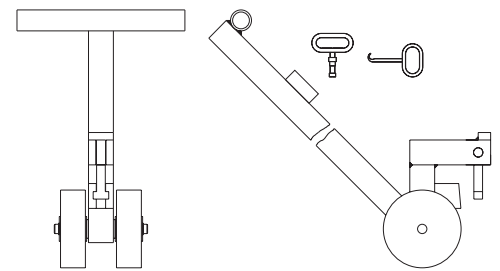
- Pour regards
 ROLLTRANSIT: Fig. 2657, 2658, 2666, 2667, 2757, 2766
 VSS: Fig. 2616, 2617, 2618, 2619, 2632, 2633,
 2716, 2717, 2718, 2719, 2732, 2733
 VARIOFILL: Fig. 2730
- Peut être raccourci de 500 mm pour le transport
- Peut être équipé de crochets pour figures Normroll n° d'art. 855159



Dispositif de levage fig. 3257

Figure 3258
Dispositif de levage UNIVERSAL

Pour regards avec trous de clé et niches de levage



Type	Poids kg	Modèle
001	10	00

Indications:

- Pour regards
ROLLTRANSIT: Fig. 2657, 2658, 2757, 2666, 2667, 2766
VSS: Fig. 2616, 2617, 2618, 2619, 2632, 2633,
2716, 2717, 2718, 2719, 2732, 2733
VARIOFILL: Fig. 2730
NORMROLL: Fig. 2650, 2651, 2652, 2653, 2729, 2750,
2751
- UNIGRIFF: Tous les modèles avec 2 Unigriffs
- Peut être raccourci de 500 mm pour le transport

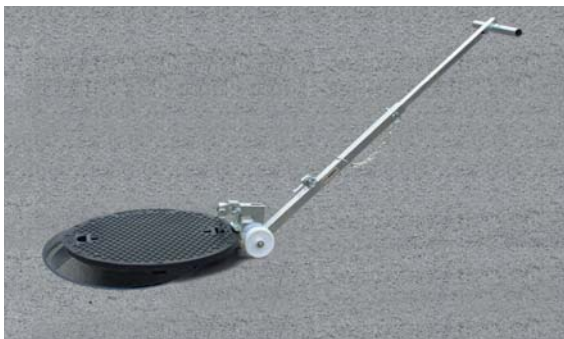
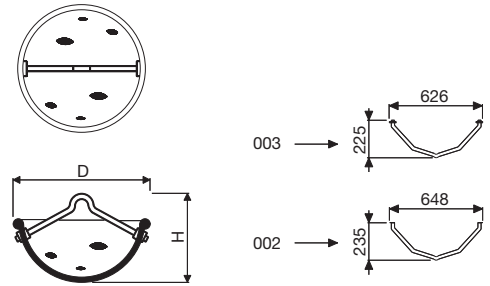


Figure 3260
Ramasse-boue

Pour regards
Ramasse-boue et barre de suspension en anticorrosif dur, avec étrier zingué au feu

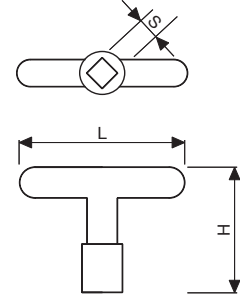


Type	D mm	H mm	Poids kg	Modèle
002	470	235	1.8	00
003	470	235	1.8	00

Indication: - Pour regards
Type 002: Fig. 2618, 2619, 2647, 2651, 2697, 2718, 2719 et 2751
Type 003: Fig. 2704

Figure 3270
Clé de verrouillage

Pour regards
Avec clé quatre pans
En fonte, type 001
En acier, type 002

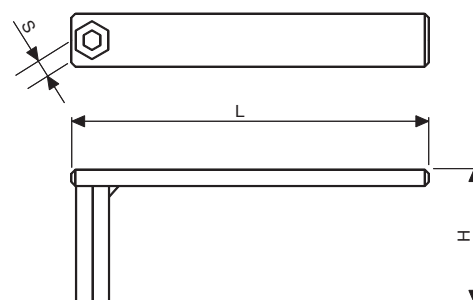


Type	S mm	L mm	H mm	Poids kg	Modèle
001	13	110	78	0.36	00
002	13	200	421	0.9	00

Indication: - Pour:
Couvertres escaliers Fig. 2006, 2007
Couvertres en fonte Fig. 2562, 2563, 2582, 2583, 2612, 2613, 2615, 2660, 2661, 2668, 2670, 2671
Couvertres à bétonner Fig. 2703, 2704

Figure 3271
Clé de verrouillage

Pour regards
Pour grilles

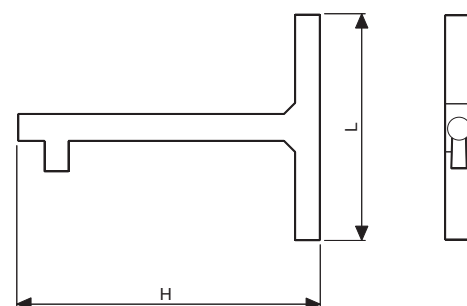


Type	S mm	L mm	H mm	Poids kg	Modèle
001	19	240	68	0.55	00
002	24	240	68	0.57	00

Indication: - Pour: Regards de type 001: Fig. 2642, 2648, 2681
Grilles de type 001: Fig. 2913 et 2915

Figure 3272
Clé de verrouillage

Pour regards
Pour grilles

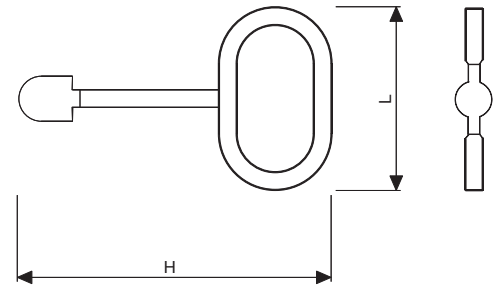


Type	L mm	H mm	Poids kg	Modèle
001	100	134	0.25	00

Indication: - Pour: Couvertres en fonte Productions jusqu'en 2007
Grilles en nid d'abeilles Fig. 2558, 2559, 2560, 2561, 2562, 2563, 2578, 2579, 2580, 2581, 2582, 2583, 2608, 2609, 2610, 2611, 2612, 2613, 2620
Fig. 2801, 2803, 2805, 2813, 2815

Figure 3273
Clé de manœuvre

Pour regards
Pour grilles

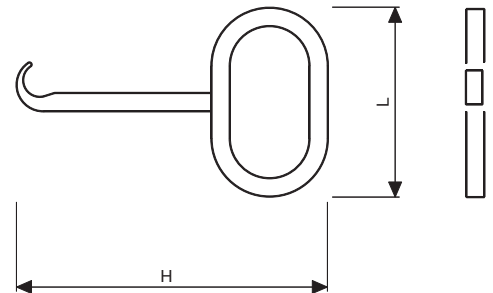


Type	L mm	H mm	Poids kg	Modèle
001	135	160	0.36	00

Indication: - Pour:
Couvercles en fonte Fig. 2560, 2561, 2580, 2581, 2631
Grilles en nid d'abeilles Fig. 2801, 2803, 2805, 2815
(ancienne exécution avec trou de clé)

Figure 3274
Clé de manœuvre

Pour regards avec niches de levage

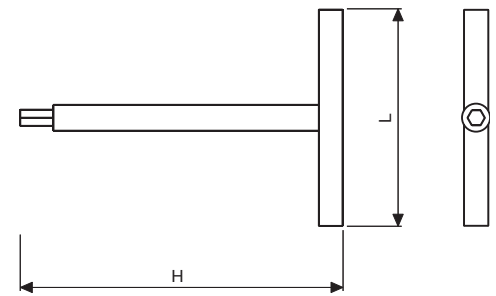


Type mm	L mm	H kg	Poids	Modèle
001 jusqu'à épuisement du stock	135	190	0.39	00
002	135	600	1.00	00

Indication: - Pour:
Couvercles en fonte Fig. 2650, 2651
Couvercles à bétonner Fig. 2729, 2734, 2750, 2751
Couvercles escalier Fig. 2006, 2007

Figure 3279
Clé de réglage PISO

Pour regards
Pour grilles

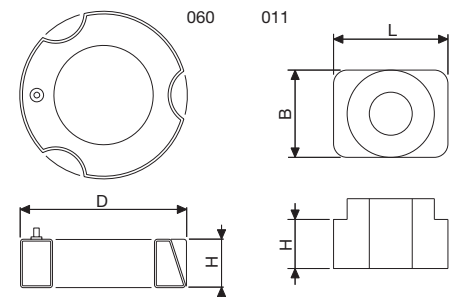


Type	Clé à six pans mm	L mm	H mm	Poids kg	Modèle
001	14	400	600	1.3	00

- Indications:
- Clé spéciale pour vis de réglage des regards et grilles PISO
 - Pour:
 - Couvercles en fonte Fig. 2617, 2619
 - Couvercles à bétonner Fig. 2717, 2719
 - Grilles Fig. 2917, 2937, 2938, 2939, 2943, 2946

Figure 3280
Coffrage PISO et NIVROLL

Pour regards
Pour grilles

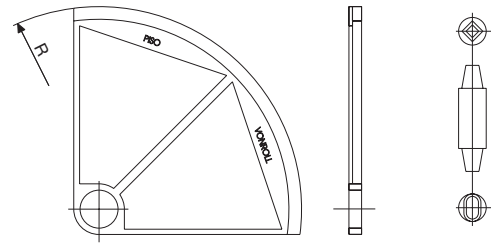


Type	L mm	B mm	D mm	H mm	Poids kg	Modèle
011	430	330	0	180	6	00
060	0	0	600	120	8	00

- Indications:
- Coffrage gonflable permettant de couler le mortier liquide entre le socle et le cadre des regards PISO et NIVROLL
 - Pour:
 - Couvercles de type 060: Fig. 2617, 2619, 2632, 2633, 2717, 2719, 2732, 2733, 2917
 - Grilles de type 011: Fig. 2932, 2933, 2934, 2937, 2938, 2939, 2943, 2944, 2947

Figure 3281
Guide de découpe PISO

Pour regards



Type	R mm	Poids Guide de découpe kg	Poids Axe kg	Modèle
001	361	4.50	4.1	00

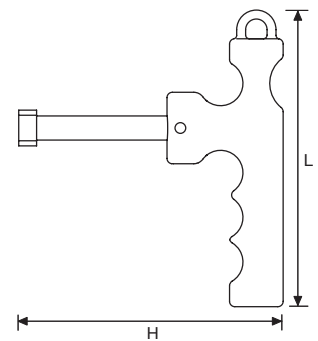
- Indications:
- Outil permettant la découpe précise du revêtement autour des regards PISO
 - Pour regards PISO: Fig. 2617, 2619, 2717, 2719, 2917

Figure 3282
Clé quatre pans TRIROLL

Pour regards TRIROLL

Clé de sécurité

pour verrouillage anti-effraction

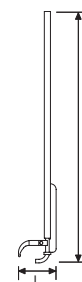


Type	L mm	H mm	Poids kg	Modèle
001	200	200	1	00

- Indication:
- Pour fig. 2425

Figure 3283
Clé ROLLLOCK

Pour figures ROLLLOCK
Pour verrouillage sans vis

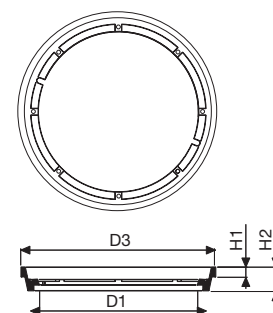


Type	L mm	H mm	Poids kg	Modèle
001	20	1109	5	00

Indication: - Pour fig. 2655, 2556

Figure 3285
Cadre de rehausse AURA (ancienne exécution)

Pour regards
Cadre de rehausse avec garniture en élastomère,
pour réglage de la hauteur des regards, y compris
visserie, avec surfaces d'assise usinées



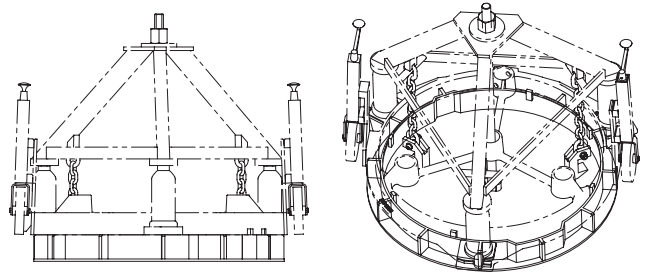
Type	D1 mm	D3 mm	H1 mm	H2 mm	Poids kg	Modèle
003	610	750	30	75	26	00 02
004	610	750	40	85	33	00 02
005	610	750	50	95	47	00 02

Variantes: 00 Sans vissage du couvercle
02 Avec vissage du couvercle

Indications: - H1 = hauteur de compensation
- Pour:
Couvercles en fonte Fig. 2626, 2627, 2675
Couvercles à bétonner Fig. 2725, 2727, 2729, 2775

Figure 3286
Adaptateur ROLLLOCK NIVROLL

Pour figures ROLLLOCK
 Adaptation en combinaison avec le couvercle
 de protection fig. 3335 et le dispositif de levage
 NIVROLL fig. 3330

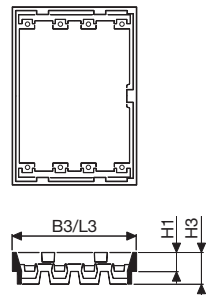


Type	Poids kg	Modèle
001	30	00

Indication: - Explications NIVROLL voir chap. «Applications»

Figure 3290
Cadre de rehausse AURA (ancienne exécution)

Pour grilles
 Cadre de rehausse pour le réglage de la hauteur,
 avec garniture en élastomère, y compris visserie



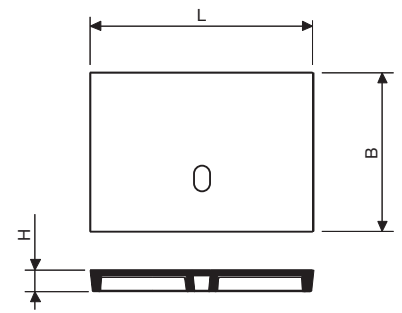
Type	H1 mm	B3 mm	L3 mm	H3 mm	Poids kg	Modèle
004	40	400	550	75	16	00
005	50	400	550	85	17	00

Indication: - H1 = hauteur de compensation
 - Pour grille fig. 2930

Figure 3333

Couvercle de protection NIVROLL

Pour grilles SIBLOC fig. 2933
Couvercle en fonte relevable



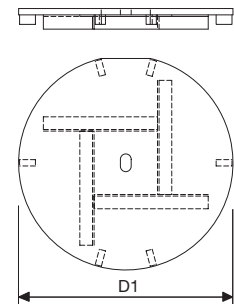
Type	B mm	L mm	H mm	Poids kg	Modèle
001	370	520	49	34	00

- Indication: - Le couvercle en fonte remplace la grille fig. 2933 pendant la pose
- Instructions: - Explications voir chapitre «Applications»

Figure 3335

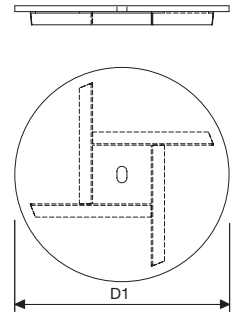
Couvercle de protection ROLLLOCK NIVROLL

Couvercle de protection relevable
en combinaison avec l'adaptateur fig. 3286



Type	D1 mm	Poids kg
001	676	55

- Indications: - Remplace le couvercle fig. 2655, 2656 pendant la pose
- Le couvercle de protection ne doit être utilisé qu'en combinaison avec l'adaptateur fig. 3286 du dispositif de levage NIVROLL

Figure 3336**Couv. de protection ROLLTRANSIT NIVROLL**Couvercle de protection relevable

Type	D1 mm	Poids kg
001	730	55

Indication: – Remplace le couvercle fig. 2666, 2667, 2766 pendant la pose

Compléments

N° d'art.	Désignation	Marque/type	Application/dosage	Récepteur/dimensions
95634	Graisse d'étanchéité	Shell Rhodina SD 2	ROLLMATIC, ROLLTRANSIT Dosage: env. 1 kg pour graisser 4 couvercles, cadre compris	Boîte de 1 kg
913084	Cadre de regard Résine de coulée	COVERPLAST Deux composants	PISO, NIVROLL Dosage: env. 1–2 kg/regard pour 2–3 cm de rehausse, boucher les cavités avec du sable siliceux	Boîte de 1,03 kg
913142	Mortier d'injection	ADDIMENT Béton	PISO, NIVROLL Dosage: par cm de rehausse: – Grille 1,6 kg/pce – Regards PISO env. 2 kg/pce NIVROLL env. 2,8 kg/pce	Seau de 12 kg
867017	Douilles en mousse synthétique	Tube Tubolit	Vis de réglage PISO (douilles de protection)	2 m