



TECHNOLOGIE FUTURISTE **vonRoll**varial





- Étanchéité radiale avec revêtement en polyuréthane
- Hauteur réglable
- Revêtement intégral
- Sécurité de fonctionnement
- Hautes performances
- Montage aisé
- Modulaire

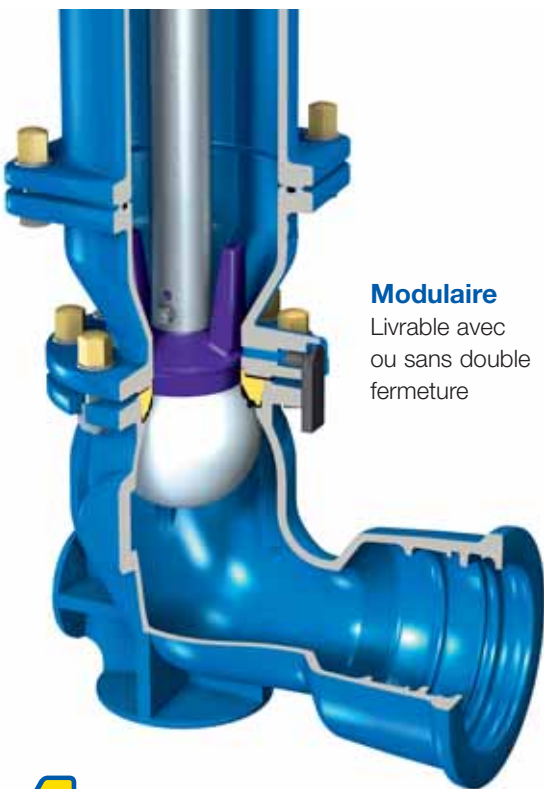
Rendez nous visite sur notre site Web
www.vonroll-hytec.ch ou
www.vonroll-hydro.ch



Durabilité du traitement de l'eau

vonRollvarial Fig. 5348

				
Exécution	L1	L2	L3	L4*
Profondeur de fouille	0.9 à 1.10m	1.10 à 1.50m	1.30 à 1.85m	1.60 à 2.15m
<p>*Exécution L4 avec rallonge supérieure de 300 mm Réglage de hauteur intégré Hydrantes vonRollhy5000S / vonRollhyplus: profondeur de fouille selon tableau moins 15 cm</p>				



Modulaire

Livrable avec ou sans double fermeture

Étanchéité radiale avec revêtement en polyuréthane

Longue durée de vie et confort de manœuvre constant grâce à la soupape d'admission à étanchéité radiale et au revêtement en polyuréthane particulièrement résistant et hygiénique.

Hauteur réglable / Flexible

Tous les modèles courants dès 1935 conviennent à la partie inférieure, sans adaptateur. Hauteur réglable par crans de 5 cm.

Revêtement offrant une protection intégrale

Protégée de manière optimale pour toutes les applications par un épais revêtement époxy intérieur et extérieur.

Sécurité de fonctionnement

Vidange complète, sans eau résiduelle. Emploi de matériaux inoxydables et résistants à l'usure. Butée de sécurité pour la double fermeture.

Hautes performances

Le guidage optimal de l'eau et le DN 125 effectif assurent les meilleures performances du marché.

Montage aisé

Convient à tous les systèmes de tuyaux courants de DN 100 et DN 125 à vis, à bride, auto-étanches et à extrémité à souder PE.



Appelez-nous pour convenir de la date d'une démonstration ou demandez notre documentation complète.

